



---

# 67814 - MIKSER PLANETARNY 1500W, 6L, TIMER

---

**TOYA S.A.**

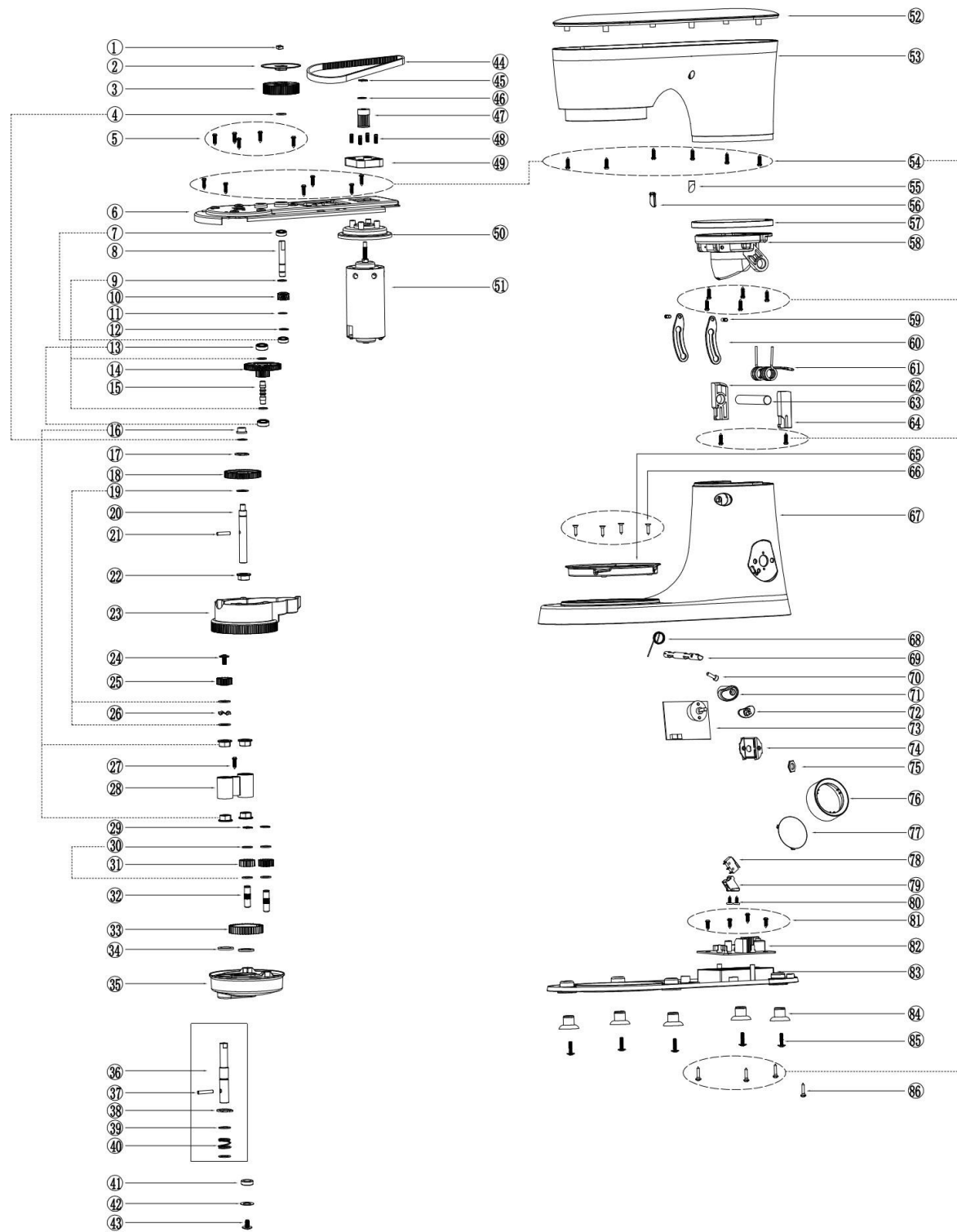
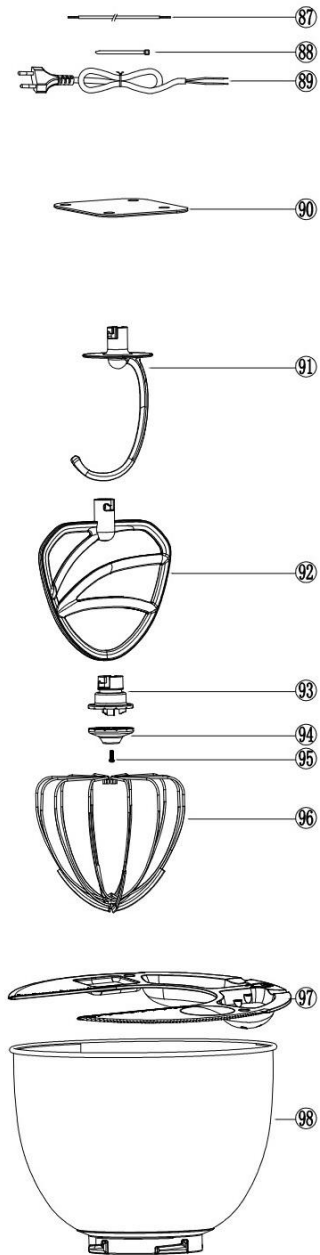
AKTUALIZACJA: 18 SIERPANIA 2025

---

W wyniku ciągłego rozwoju produktów, **TOYA S.A.** zastrzega sobie prawo do dokonywania zmian konstrukcyjnych i technologicznych w produkcie bez uprzedniego informowania.



# Rysunek złożeniowy





## Lista części zamiennych

NO	NR SAP	PART NAME	NAZWA
1	Z67814-001	SQUARE NUT	NAKRĘTKA
2	Z67814-002	LARGE PULLEY STOP PLATE	PŁYTKA OPOROWA KOŁA NAPĘD.
3	Z67814-003	BIG WEEL	KOŁO NAPĘDOWE
4	Z67814-004	WASHER	PODKŁADKA
5	Z67814-005	SCREW	ŚRUBA
6	Z67814-006	MOTOR BRACKET	PŁYTA BAZOWA SILNIKA
7	Z67814-007	BALL BEARING	ŁOŻYSKO
8	Z67814-008	INPUT SHAFT	WAŁ NAPĘDOWY
9	Z67814-009	WASHER	PODKŁADKA
10	Z67814-010	INPUT GEAR	KOŁO ZĘBATE WAŁU
11	Z67814-011	WASHER	PODKŁADKA
12	Z67814-012	C-RING	PIERŚCIEN USTALAJĄCY
13	Z67814-013	BALL BEARING	ŁOŻYSKO
14	Z67814-014	T DRIVE GEAR	KOŁO T PRZEKŁADNI
15	Z67814-015	T DRIVE GEAR	OŚ KOŁA T
16	Z67814-016	OIL BEARING	ŁOŻYSKO OLEJOWE
17	Z67814-017	C-RING	PIERŚCIEN USTALAJĄCY
18	Z67814-018	CENTER GEAR	CENTRALNE KOŁO PRZEKŁADNI
19	Z67814-019	WASHER	PODKŁADKA
20	Z67814-020	CENTER GEAR SHAFT PIN	OŚ CENTRALNA PRZEKŁADNI
21	Z67814-021	PIN	BOLEC USTALAJĄCY
22	Z67814-022	OIL BEARING	ŁOŻYSKO OLEJOWE
23	Z67814-023	GEAR BOX	PODSTAWA PRZEKŁADNI
24	Z67814-024	SCREW	ŚRUBA
25	Z67814-025	PLANET GEAR	ZĘBATKA PRZEKŁADNI
26	Z67814-026	WAVE WASHER	PODKŁADKA SPRĘŻYSTA
27	Z67814-027	SCREW	ŚRUBA
28	Z67814-028	STIRRING SEAT	GNIAZDO OSI PRZEKŁADNI
29	Z67814-029	C-RING	PIERŚCIEN USTALAJĄCY
30	Z67814-030	WASHER	PODKŁADKA
31	Z67814-031	PLANET GEAR	ZĘBATKA PRZEKŁADNI
32	Z67814-032	PLANETARY SHAFT	WAŁ PRZEKŁADNI
33	Z67814-033	SUN WHEEL	ZĘBATKA PRZEKŁADNI DUŻA
34	Z67814-034	LINOLEUM	PODKŁADKA
35	Z67814-035	GEAR BOX COVER	POKRYWA WYJŚCIOWA PRZEKŁADNI
36	Z67814-036	OUTPUT SHAFT	OŚ WYJŚCIOWA PRZEKŁADNI
37	Z67814-037	PIN	BOLEC USTALAJĄCY
38	Z67814-038	C-RING	PIERŚCIEN USTALAJĄCY
39	Z67814-039	WASHER	PODKŁADKA
40	Z67814-040	SPRING	SPRĘŻYNA
36, 37, 38, 39, 40	Z67814-040A	OUTPUT SHAFT ASS.	ZESPÓŁ WAŁU WYJŚCIOWEGO
41	Z67814-041	OIL BEARING	ŁOŻYSKO OLEJOWE
42	Z67814-042	WASHER	SPRĘŻYNA
43	Z67814-043	SCREW	ŚRUBA
44	Z67814-044	BELT	PAS NAPĘDOWY
45	Z67814-045	C-RING	PIERŚCIEN USTALAJĄCY
46	Z67814-046	WASHER	PODKŁADKA
47	Z67814-047	SMALL WHEEL	ZĘBATKA SILNIKA
48	Z67814-048	SCREW	ŚRUBA
49	Z67814-049	MOTOR ISOLATION RING	PIERŚCIEN IZOLACYJNY SILNIKA
50	Z67814-050	MOTOR ISOLATION BRACKET	WSPORNIK IZOLACYJNY SILNIKA
51	Z67814-051	MOTOR	SILNIK
52	Z67814-052	TOP COVER	POKRYWA KORPUSU GÓRNEGO
53	Z67814-053	GET ON THE UPPER BODY	KORPUS GÓRNY
54	Z67814-054	SCREW	ŚRUBA
55	Z67814-055	BOLT DECORATIVE COVER	OSŁONA ŚRUBY
56	Z67814-056	BOLT DECORATIVE COVER 1	OSŁONA ŚRUBY
57	Z67814-057	DECORATIVE STRIP	PIERŚCIEN OZDOBNY
58	Z67814-058	HINGE COVER	OSŁONA ZAWIASU GÓRNA
59	Z67814-059	GUIDE RAIL PIN	BOLEC USTALAJĄCY
60	Z67814-060	GUIDE RAIL	PROWADNICA ZAWIASU
61	Z67814-061	LIFT SPRING	SPRĘŻYNA UNOSZĄCA
62	Z67814-062	LEFT TURN PIPE SEAT	UCHWYT ZAWIASU LEWY
63	Z67814-063	TRANSFER TUBE SEAT	UCHWYT OSI UCHYLANIA
64	Z67814-064	RIGHT TURN PIPE SEAT	UCHWYT ZAWIASU PRAWY
65	Z67814-065	LEFT TURN PIPE SEAT	OSŁONA ZAWIASU DOLNA



66	Z67814-066		SCREW	ŚRUBA
67	Z67814-067		LOWER BODY	KORPUS DOLNY
68	Z67814-068		LOCK ROD SPRING	SPRĘŻYNA BLOKADY
69	Z67814-069		HEAD UP PIVOT	OŚ UCHYLANIA
70	Z67814-070		SCREW	ŚRUBA
71	Z67814-071		HEAD UP KNOB	POKRĘTŁO UCHYLANIA
72	Z67814-072		KNOB DECORATIVE PANEL	OSŁONA POKRĘTŁA UCHYLANIA
73	Z67814-073		PCBA	PŁYTKA PCB 1
74	Z67814-074		PCB BRACKET	WSPORNIK PŁYTKI PCB 1
75	Z67814-075		HEX NUT	NAKRĘTKA
76	Z67814-076		KNOB	POKRĘTŁO
77	Z67814-077		KNOB COVER	OSŁONA POKRĘTŁA
78	Z67814-078		SWITCH	MIKROPRZEŁĄCZNIK
79	Z67814-079		SWITCH BRACKET	UCHWYT MIKROPRZEŁĄCZNIKA
80	Z67814-080		SCREW	ŚRUBA
81	Z67814-081		SCREW	ŚRUBA
82	Z67814-082		PCBA	PŁYTKA PCB 2
83	Z67814-083		BOTTOM COVER	POKRYWA KORPUSU DOLNEGO
84	Z67814-084		RUBBER FOOT	GUMOWA STOPKA
85	Z67814-085		SCREW	ŚRUBA
86	Z67814-086		SCREW	ŚRUBA
87	Z67814-087		WIRE	WIĄZKA PRZEWODÓW
88	Z67814-088		RIBBON	OPASKA ZACISKOWA
89	Z67814-089		POWER LINE	PRZEWÓD ZASILAJĄCY
90	Z67814-090		QUICK PAPER	OSŁONA
91	Z67814-091	Z67815-087	FACIAL HOOK	MIESZADŁO DO CIAST
92	Z67814-092	Z67815-088	LOWER KNIFE	MIESZADŁO DO UBIJANIA
93	Z67814-093		TOP WHISK BRACKET	GÓRNY WSPORNIK TRZEPACZKI
94	Z67814-094		LOWER WHISK LORACKET	DOLNY WSPORNIK TRZEPACZKI
95	Z67814-095		SCREW	ŚRUBA
96	Z67814-096		WHISK WIRE A-F	DRUT TRZEPACZKI A-F
93, 94, 95, 96	Z67814-096A	Z67815-092A	WHISK ASSEMBLY	TRZEPACZKA KOMPLETNA
97	Z67814-097		LID	POKRYWA MISY
98	Z67814-098	Z67815-094	MIXER	MISA